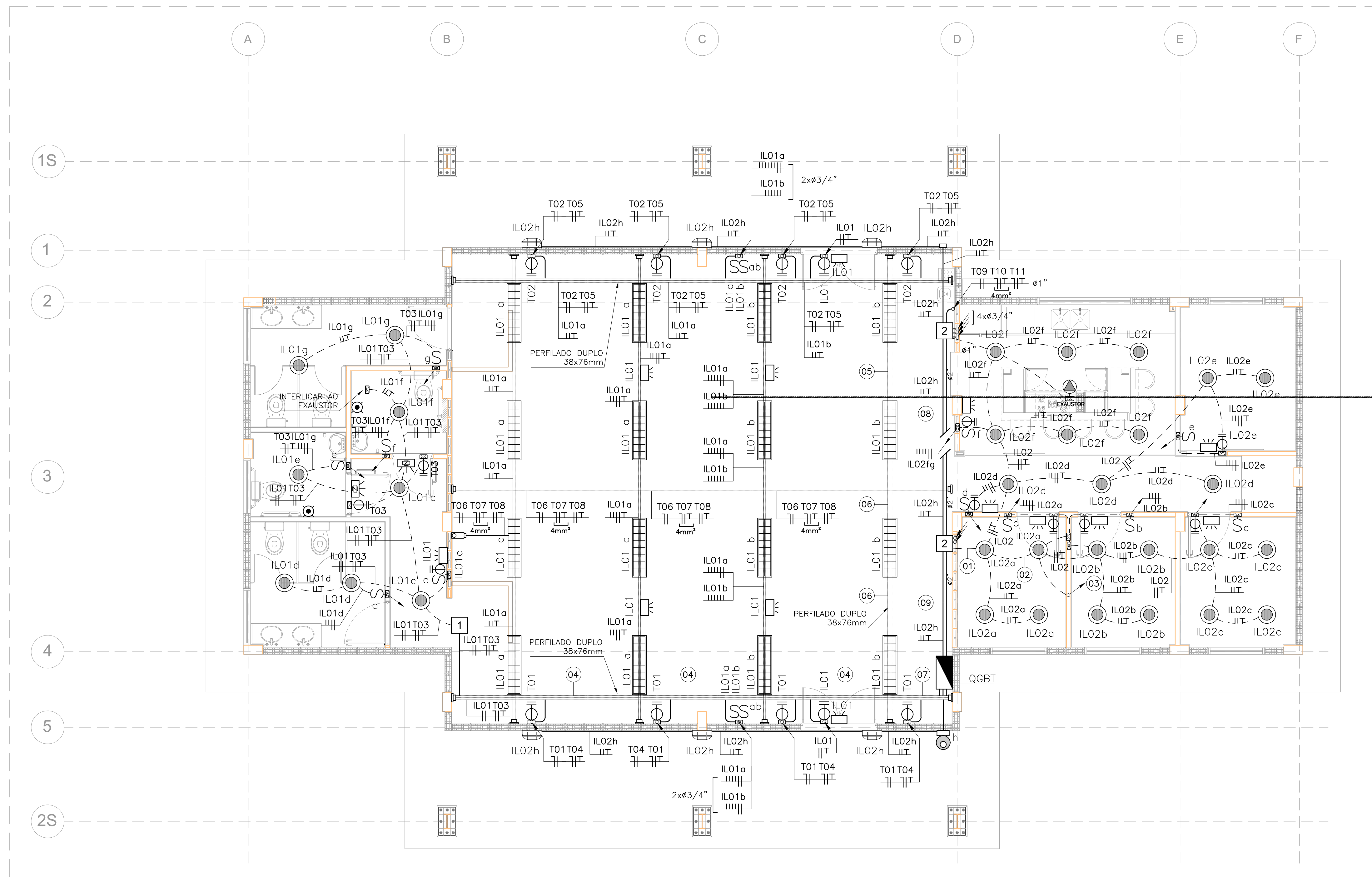


NOTAS DE PROJETO:

- 1- ESTE PROJETO CONTEMPLA A DISTRIBUIÇÃO DO SISTEMA DE ILUMINAÇÃO DO PAVIMENTO TERREO DA EDIFICAÇÃO;
- 2- SERÁ UTILIZADO PERFILADO DUPLO PARA DISTRIBUIÇÃO PRINCIPAL DOS CIRCUITOS ELÉTRICOS;
- 3- AS DESCIDAS DE ELETRODUTOS, EMBUTIDAS NAS ALVENARIAS SERÃO REALIZADAS COM ELETRODUTO DE PVC FLEXÍVEL LEVE DE Ø3/4", QUANDO INSTALADOS NO PISO OU LAJE SERÃO DE PVC FLEXÍVEL REFORÇADO DE Ø3/4";
- 4- TODAS AS DERIVAÇÕES DE PERFILADOS SERÃO REALIZADAS ATRAVÉS DE SAÍDAS LATERAIS PARA A CONEXÃO COM OS ELETRODUTOS;
- 5- OS ELETRODUTOS DE AÇO CARBONO EXISTENTES NESTE PROJETO SERÃO GALVANIZADOS ELETROLITICAMENTE;
- 6- PARA AS LUMINÁRIAS DA ÁREA EXTERNA INSTALAR A 2,5 METROS DE ALTURA EM RELAÇÃO AO NÍVEL DO PISO;
- 9- PARA ESPECIFICAÇÃO DAS LUMINÁRIAS VER MEMORIAL DESCRITIVO QUE ACOMPANHA ESTE PROJETO.



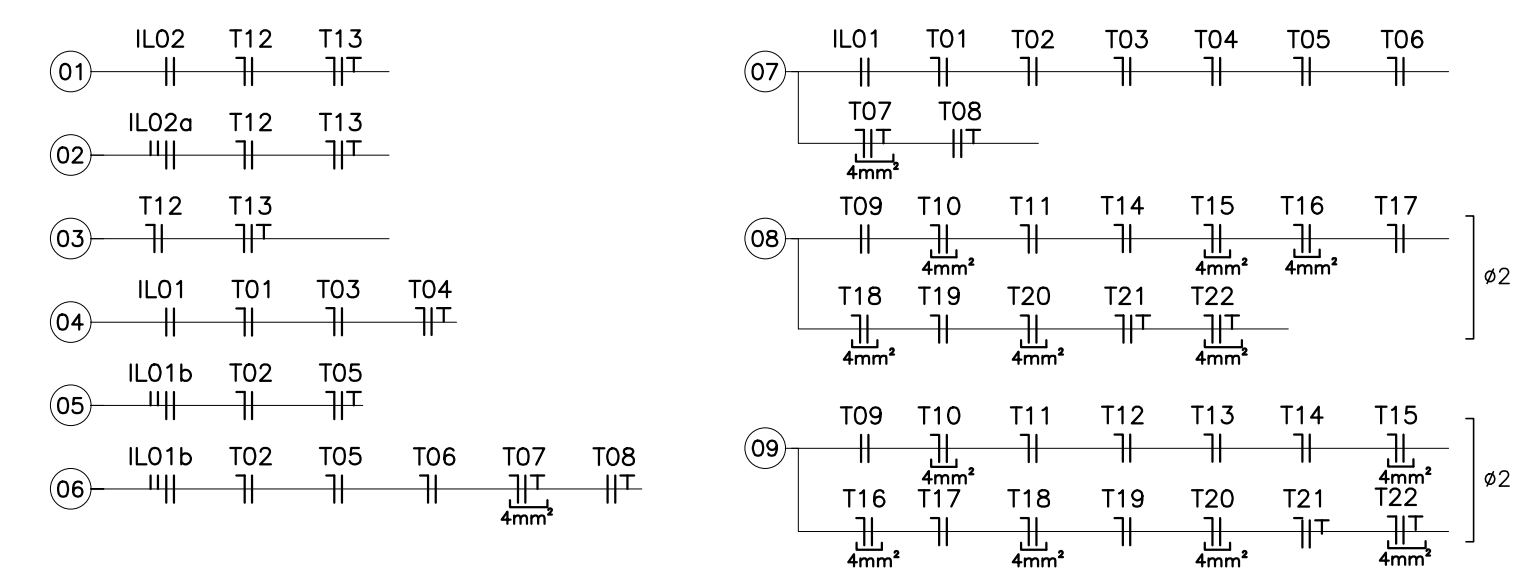
CASA DA MULHER  
 PLANTA DO TÉRREO - ILUMINAÇÃO GERAL ESC. 1:50

REVISÕES (DISCRIMINAÇÃO)	Nº	DATA	RUBRICA

LEGENDAS:

- |  |  |  |  |
|--|--|--|--|
|  | LUMINÁRIA RETANGULAR DE SOBREPOR, COM ALETAS PLANAS, PARA DUAS LÂMPADAS TUBULARES LED DE 18W CADA. CONSTITUÍDA DE ALUMÍNIO, PINTADA NA COR BRANCA.   |  | BOTÃO ANTI-PÂNICO, INSTALADO EM CAIXA 4'X2' A 0,40M DO PISO NOS SANITÁRIOS PNE (QUANDO NÃO INDICADA).  |
|  | LUMINÁRIA PENDENTE, CIRCULAR, PARA ILUMINAÇÃO DA BANCADA DA COZINHA, PARA UMA LÂMPADA LED DE 13,5W. CONSTITUÍDA DE ALUMÍNIO, PINTADA NA COR BRANCA.  |  | SINALIZADOR SONORO E VISUAL, INSTALADO 2,30M DO PISO.  |
|  | LUMINÁRIA CIRCULAR DE SOBREPOR COM DIFUSOR RECUADO PARA UMA LÂMPADA LED DE 13,5W. CONSTITUÍDA DE ALUMÍNIO, PINTADA NA COR BRANCA.  |  | QUADROS TERMINAIS DE DISTRIBUIÇÃO DE ILUMINAÇÃO E TOMADAS.   |
|  | BLOCO AUTÔNOMO LED, DE ILUMINAÇÃO DE EMERGÊNCIA/BALIZAMENTO, 110-220V/60Hz 11W, COM AUTONOMIA MÍNIMA DE 1 HORA.  |  | CONDULETE EM ALUMÍNIO (INSTALADO APARENTE OU NO ENTREFORRO).   |
|  | PONTO DE FORÇA PARA ALIMENTAÇÃO ELÉTRICO DE EQUIPAMENTO DE USO ESPECÍFICO, CONEXÃO REALIZADA ATRAVÉS DE DISPOSITIVO DE CONEXÃO ("BORNE").  |  | BITOLA DE 2,5mm <sup>2</sup> , SALVO INDICADO.<br>CORES: FASE - PRETO, BRANCO E VERMELHO // RETORNO - AMARELO NEUTRO - AZUL CLARO // TERRA - VERDE |
|  | INTERRUPTOR EMBUTIDO BIPOLAR SIMPLES, COMPLETO COM ESPELHO, DIMENSÃO DE 4'X2', EM CAIXA DE PVC, ALTURA DE INSTALAÇÃO 1,00 m.   |  | CAIXA DE PASSAGEM EM CHAPA DE 150x150x80mm.  |
|  | PERFILADO METÁLICO SIMPLES, LISO COM TAMPA, DIMENSÕES DE 38x38mm, SALVO INDICADO EM PLANTA.  |  | CAIXA DE PASSAGEM EM CHAPA DE AÇO 200x200x100mm.   |
|  | PERFILADO METÁLICO DUPLO, LISO COM TAMPA, DIMENSÕES DE 38x76mm, SALVO INDICADO EM PLANTA.  |  | CAIXA DE PASSAGEM EM CHAPA DE AÇO 300x300x120mm.   |
|  | ELETRODUTO FLEXÍVEL, EM PVC CORRUGADO, PARA INSTALAÇÃO DE SISTEMAS ELÉTRICOS. TIPO SIMPLES QUANDO EMBUTIDO EM ALVENARIA E TIPO REFORÇADO QUANDO EMBUTIDO NO PISO OU LAJE.  |  | CAIXA DE PASSAGEM EM CHAPA DE AÇO 400x400x150mm.   |
|  | ELETRODUTO, EM AÇO CARBONO, GALVANIZADO POR IMERSÃO A QUENTE PARA SISTEMAS ELÉTRICOS E DE CABEAMENTO ESTRUTURADO, INSTALADO APARENTE OU NO ENTREFORRO.   |  | INDICAÇÃO DE ELETRODUTO QUE SOBÊ, DESCE E PASSA, RESPECTIVAMENTE.  |
|  | CAIXA DE PASSAGEM PARA INSTALAÇÕES ELÉTRICAS, EM ALVENARIA, COM DRENO E TAMPA DE CONCRETO, NAS DIMENSÕES:<br>T1-(0,40x0,40x0,40) m / T2-(0,60x0,60x0,60) m / T3-(0,80x0,80x0,80) m / T4-(1,00x1,00x1,00) m QUANDO DIFERENTE AS DIMENSÕES SERÃO INDICADAS EM PLANTA |  | TOMADA DE EMBUTIR DE USO GERAL OU ESPECÍFICO 2P+T DE 10A - 127V, COM PLACA, NAS ALTURAS DE 40cm, 100cm e 230cm, RESPECTIVAMENTE.                   |
|  | RELÉ FOTOELÉTRICO PARA ACIONAMENTO DAS LUMINÁRIAS EXTERNAS.  |  | TOMADA EMBUTIDA DE USO GERAL OU ESPECÍFICO 2P+T DE 10A - 220V, COM PLACA, NAS ALTURAS DE 40cm, 100cm e 230cm, RESPECTIVAMENTE.                     |
|  |  |  | TOMADA DE EMBUTIR DE USO GERAL OU ESPECÍFICO 2P+T DE 20A - 127V, COM PLACA, NAS ALTURAS DE 40cm, 100cm e 230cm, RESPECTIVAMENTE.                   |

LEGENDA DE FIAÇÕES

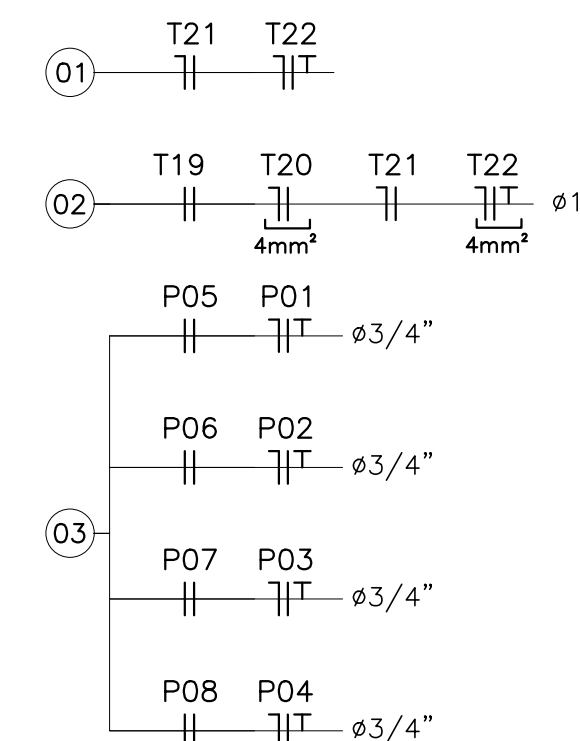




NOTAS DE PROJETO:

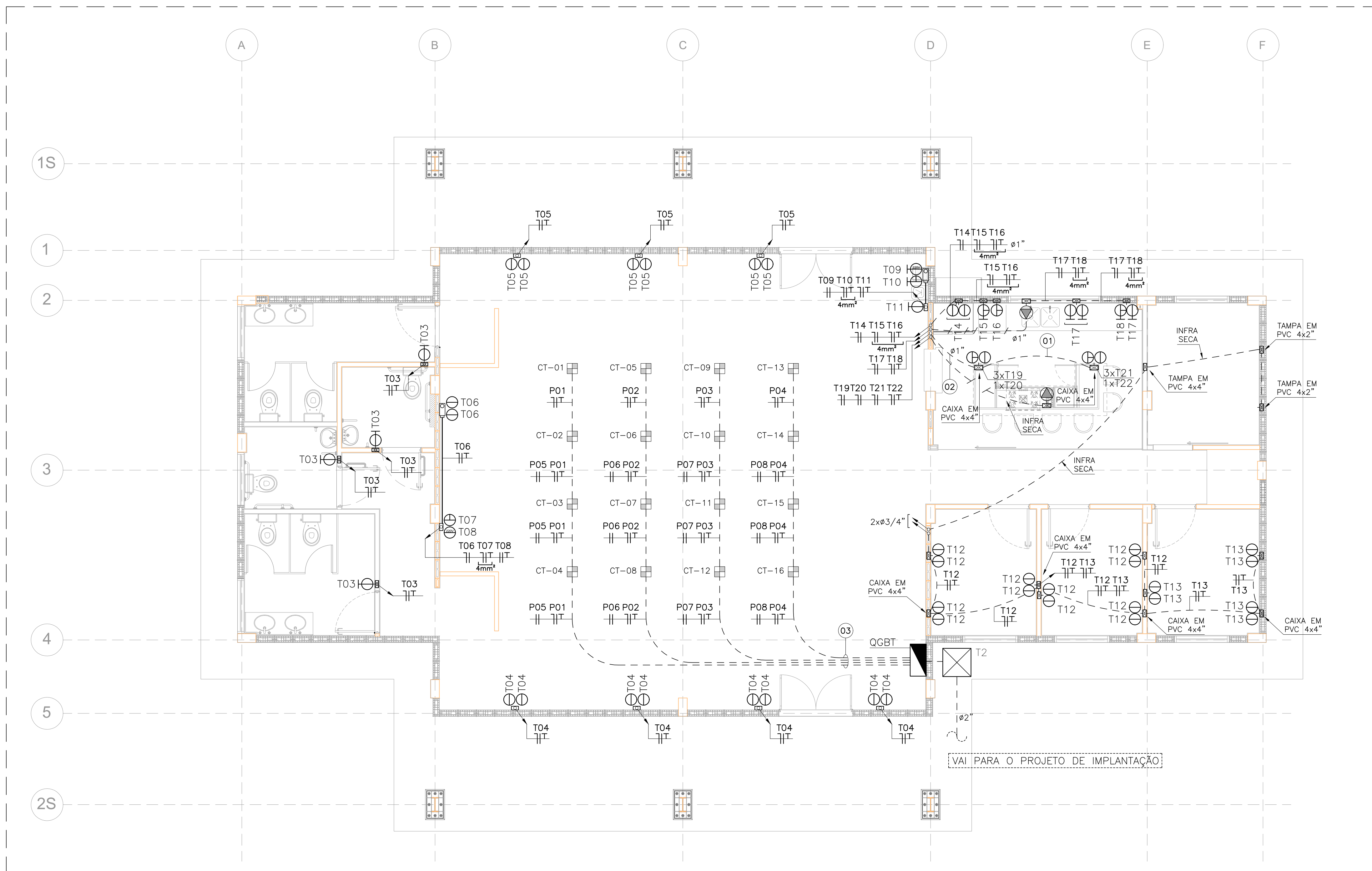
- AS TOMADAS SERÃO CONFORME PADRÃO BRASILEIRO, CONFORME NBR 14.136;
- AS DESCIDAS DE ELETRODUTOS, EMBUTIDAS NAS ALVENARIAS SERÃO REALIZADAS COM ELETRODUTO DE PVC FLEXÍVEL LEVE DE Ø3/4". QUANDO INSTALADOS NO PISO OU LAJE SERÃO DE PVC FLEXÍVEL REFORÇADO DE Ø3/4";
- TODAS AS DERIVAÇÕES DE PERFILADOS SERÃO REALIZADAS ATRAVÉS DE SAÍDAS LATERAIS PARA A CONEXÃO COM OS ELETRODUTOS;
- OS ELETRODUTOS DE AÇO CARBONO EXISTENTES NESTE PROJETO SERÃO GALVANIZADOS ELETROLITICAMENTE;

LEGENDA DE FIAÇÕES



CAIXA	TOMADA COMUM
CT-01	2xP01
CT-02	1xP01 1xP05
CT-03	1xP01 1xP05
CT-04	2xP01
CT-05	2xP02
CT-06	1xP02 1xP06
CT-07	1xP02 1xP06
CT-08	2xP02
CT-09	2xP03
CT-10	1xP03 1xP07
CT-11	1xP03 1xP07
CT-12	2xP03
CT-13	2xP04
CT-14	1xP04 1xP08
CT-15	1xP04 1xP08
CT-16	2xP04

REVISÕES (DISCRIMINAÇÃO)	Nº	DATA	RUBRICA

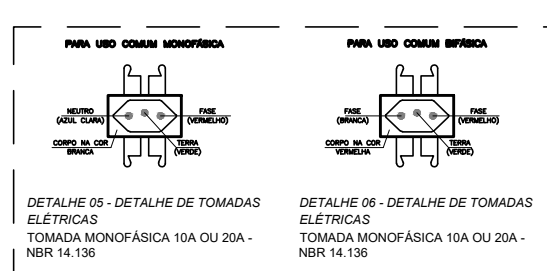
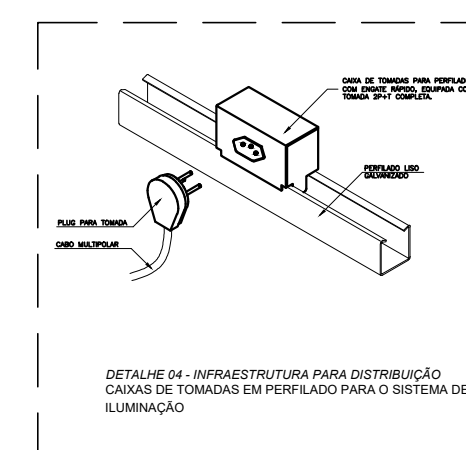
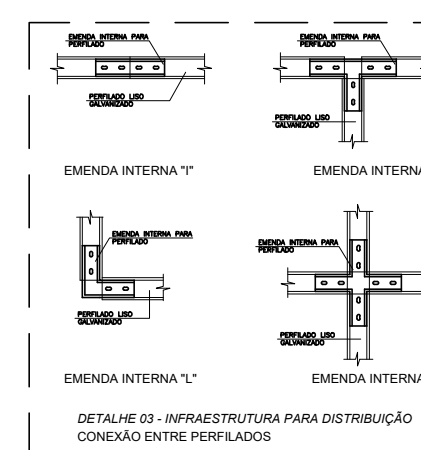
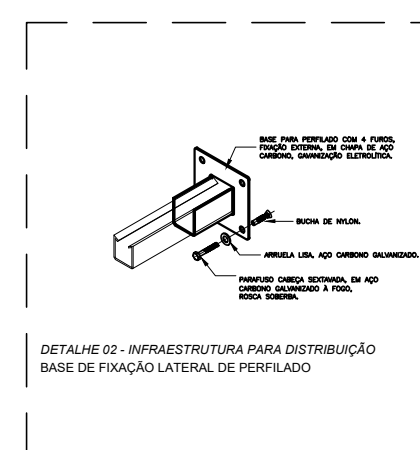
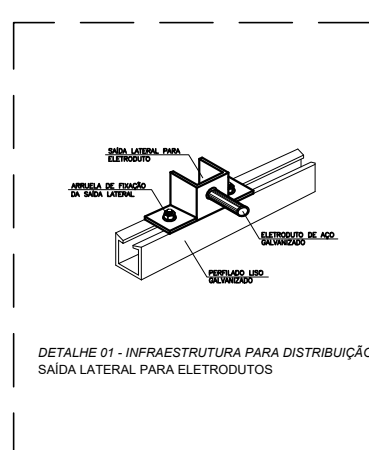
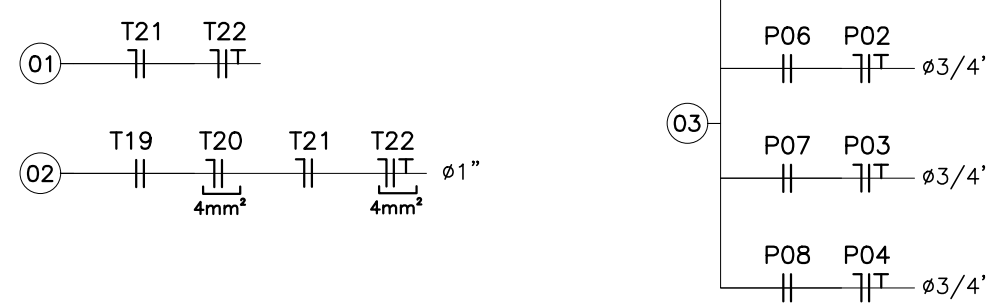


CASA DA MULHER  
 PLANTA DO TÉRREO - TOMADAS ESC. 1:50

LEGENDAS:

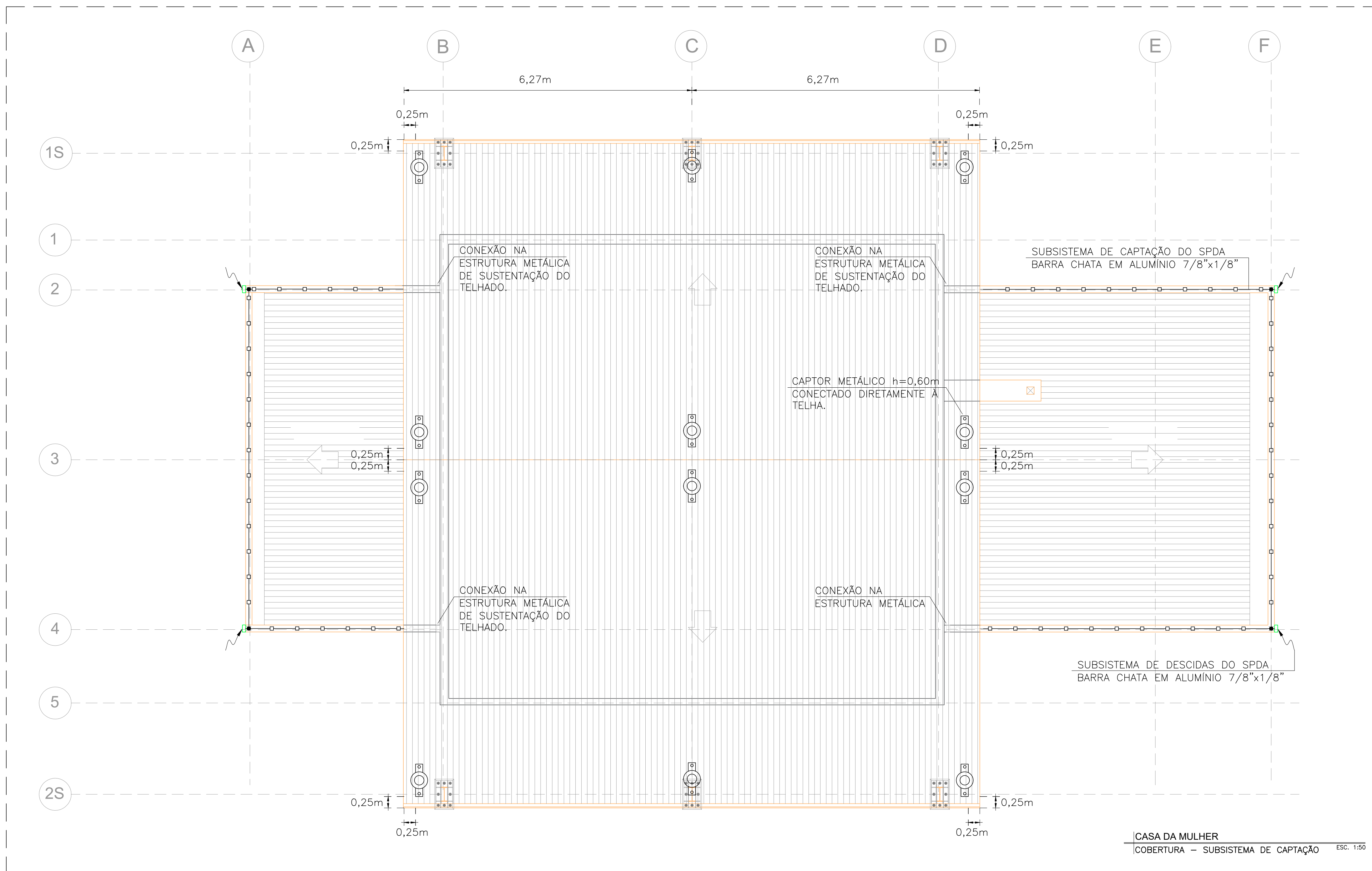
- TOMADA DE EMBUTIR DE USO GERAL OU ESPECÍFICO 2P+T DE 10A - 127V, COM PLACA, NAS ALTURAS DE 40cm, 100cm e 230cm, RESPECTIVAMENTE.
- TOMADA EMBUTIDA DE USO GERAL OU ESPECÍFICO 2P+T DE 10A - 220V, COM PLACA, NAS ALTURAS DE 40cm, 100cm e 230cm, RESPECTIVAMENTE.
- TOMADA DE EMBUTIR DE USO GERAL OU ESPECÍFICO 2P+T DE 20A - 127V, COM PLACA, NAS ALTURAS DE 40cm, 100cm e 230cm, RESPECTIVAMENTE.
- INTERRUPTOR EMBUTIDO BIPOLAR SIMPLES, COMPLETO COM ESPELHO, DIMENSÃO DE 4"x2", EM CAIXA DE PVC, ALTURA DE INSTALAÇÃO 1,00 m.
- PERFILADO METÁLICO PERFURADO, LISO COM TAMPA, DIMENSÕES DE 38x38mm, SALVO INDICADO EM PLANTA.
- ELETRODUTO FLEXÍVEL, EM PVC CORRUGADO, PARA INSTALAÇÃO DE SISTEMAS ELÉTRICOS. TIPO SIMPLES QUANDO EMBUTIDO EM ALVENARIA E TIPO REFORÇADO QUANDO EMBUTIDO NO PISO.
- ELETRODUTO, EM AÇO CARBONO, GALVANIZADO POR IMERSÃO A QUENTE PARA SISTEMAS ELÉTRICOS E DE CABEAMENTO ESTRUTURADO, INSTALADO APARENTE OU NO ENTREFERRO.
- CAIXA DE PASSAGEM EM CHAPA DE 150x150x80mm.
- CAIXA DE PASSAGEM EM CHAPA DE AÇO 200x200x100mm.
- CAIXA DE PASSAGEM EM CHAPA DE AÇO 300x300x120mm.
- CAIXA DE PASSAGEM EM CHAPA DE AÇO 400x400x150mm.
- INDICAÇÃO DE ELETRODUTO QUE SOBE, DESCE E PASSA, RESPECTIVAMENTE.
- PLACA ESPELHO EM LATÃO ESCOVADO PARA DUAS TOMADAS INSTALADA EM CAIXA DE ALUMÍNIO 4"x4" NO PISO.

LEGENDA DE FIAÇÕES



NOTAS DE PROJETO:

- 1- ESTE PROJETO CONTEMPLA A DISTRIBUIÇÃO DO SUBSISTEMA DE CAPTAÇÃO DO SISTEMA DE PROTEÇÃO CONTRA DESCARGAS ATMOSFÉRICAS, SENDO ESTE SISTEMA DE NÍVEL 2 DE PROTEÇÃO;
- 2- O SUBSISTEMA DE CAPTAÇÃO SERÁ REALIZADO POR CAPTORES INSTALADOS SOBRE AS TELHAS E POR BARRA CHATA DE ALUMÍNIO, CONFORME IDENTIFICADO NO PROJETO;
- 3- AS TELHAS SERÃO UTILIZADAS COMO ELEMENTOS NATURAIS DA PROTEÇÃO CONTRA DESCARGAS ATMOSFÉRICAS, SENDO RESPONSÁVEIS PELA DISSIPAÇÃO DA CORRENTE E CONDUZINDO PARA O SUBSISTEMA DE DESCIDAS;
- 4- OS PILARES METÁLICOS SERÃO UTILIZADOS COMO DESCIDAS NATURAIS DO SPDA;
- 5- PARA ESPECIFICAÇÕES TÉCNICAS VER MEMORIAL DESCRITIVO QUE ACOMPANHA ESTE PROJETO;
- 6- PARA A EDIFICAÇÃO SERÁ CONSIDERADA A PROTEÇÃO CONTRA DESCARGAS ATMOSFÉRICAS DE NÍVEL 2.



CASA DA MULHER  
 COBERTURA - SUBSISTEMA DE CAPTAÇÃO ESC. 1:50

REVISÕES (DISCRIMINAÇÃO)	Nº	DATA	RUBRICA

**CDHU** Companhia de Desenvolvimento Habitacional e Urbano  
 Rua Boa Vista, 170 - São Paulo - Tel. 2505.2000 - CNPJ 47.865.597/0001-09

CONTRATO  
 SECRETARIA DE DESENVOLVIMENTO REGIONAL

PROJETO  
 CASA SP AFRO BRASIL

ENDEREÇO / MUNICÍPIO

DISCIPLINA | ÁREA | FOLHA  
**ELETRICA** | ELE | 03/05

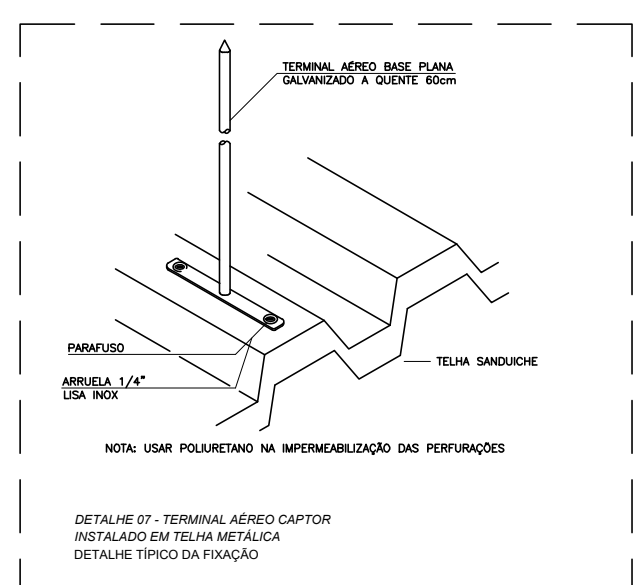
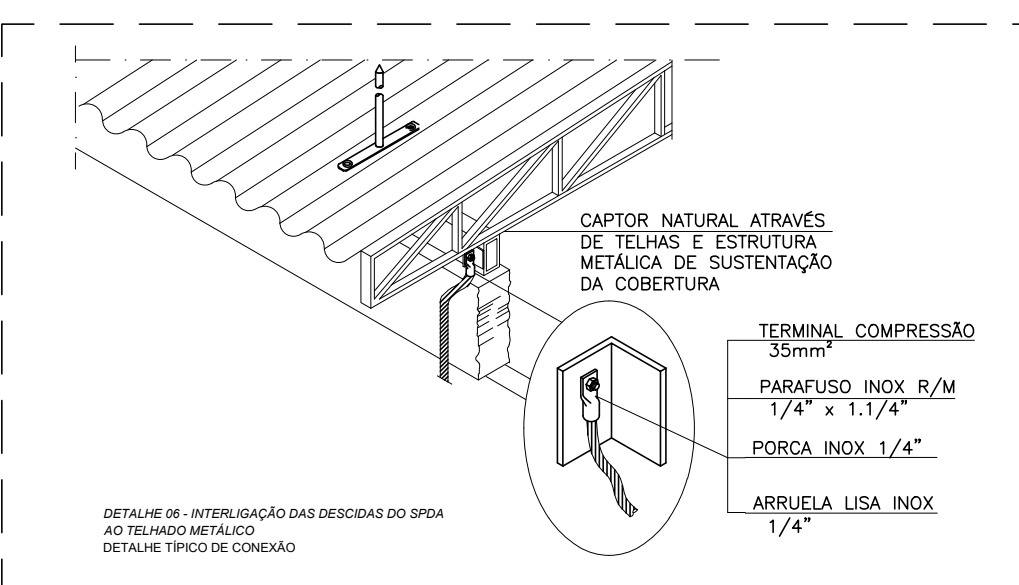
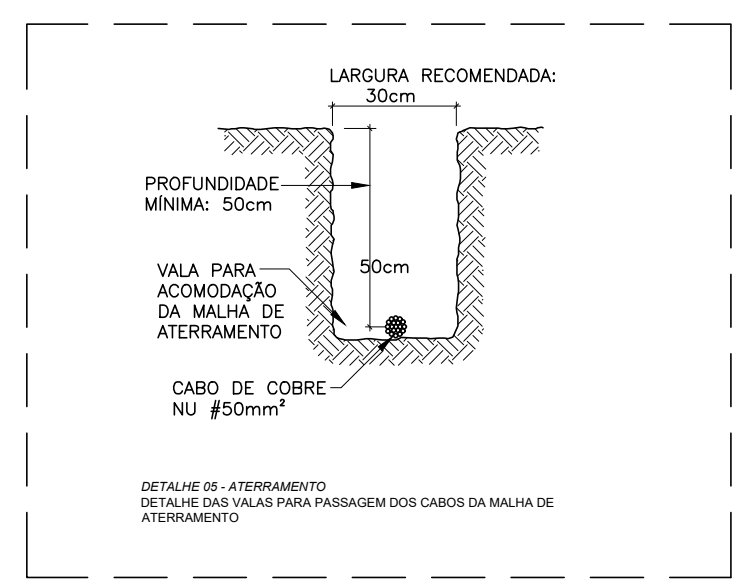
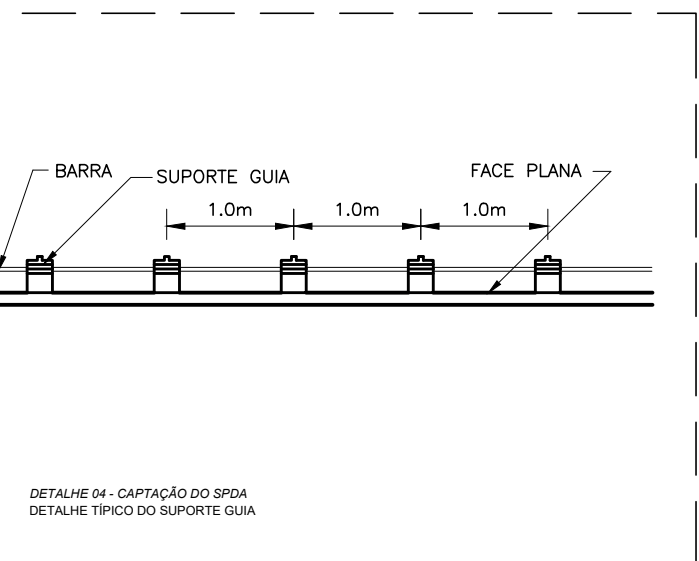
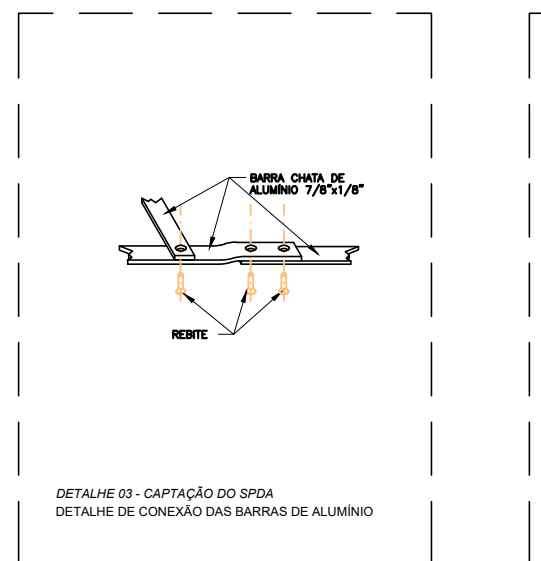
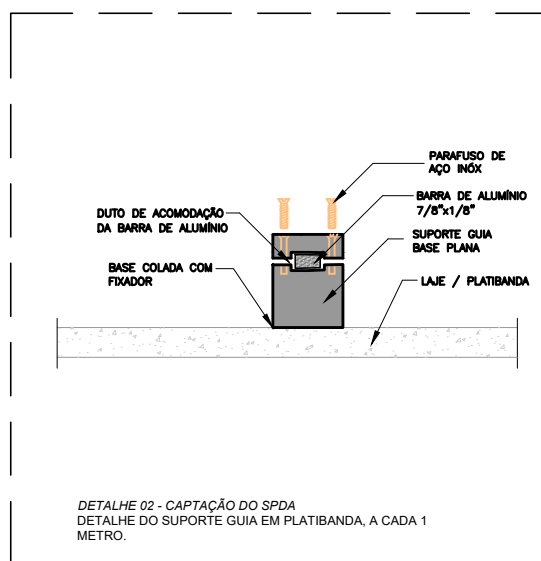
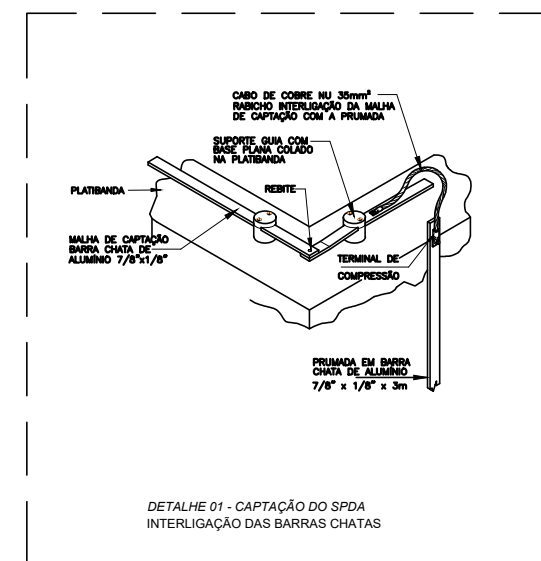
ASSUNTO  
 COBERTURA  
 SISTEMA DE PROTEÇÃO CONTRA DESCARGAS ATMOSFÉRICAS

ESCALA GRÁFICA | ESCALA NOMINAL | DATA  
 | 1:50 | JAN/2022

ESPAÇO PARA APROVAÇÃO

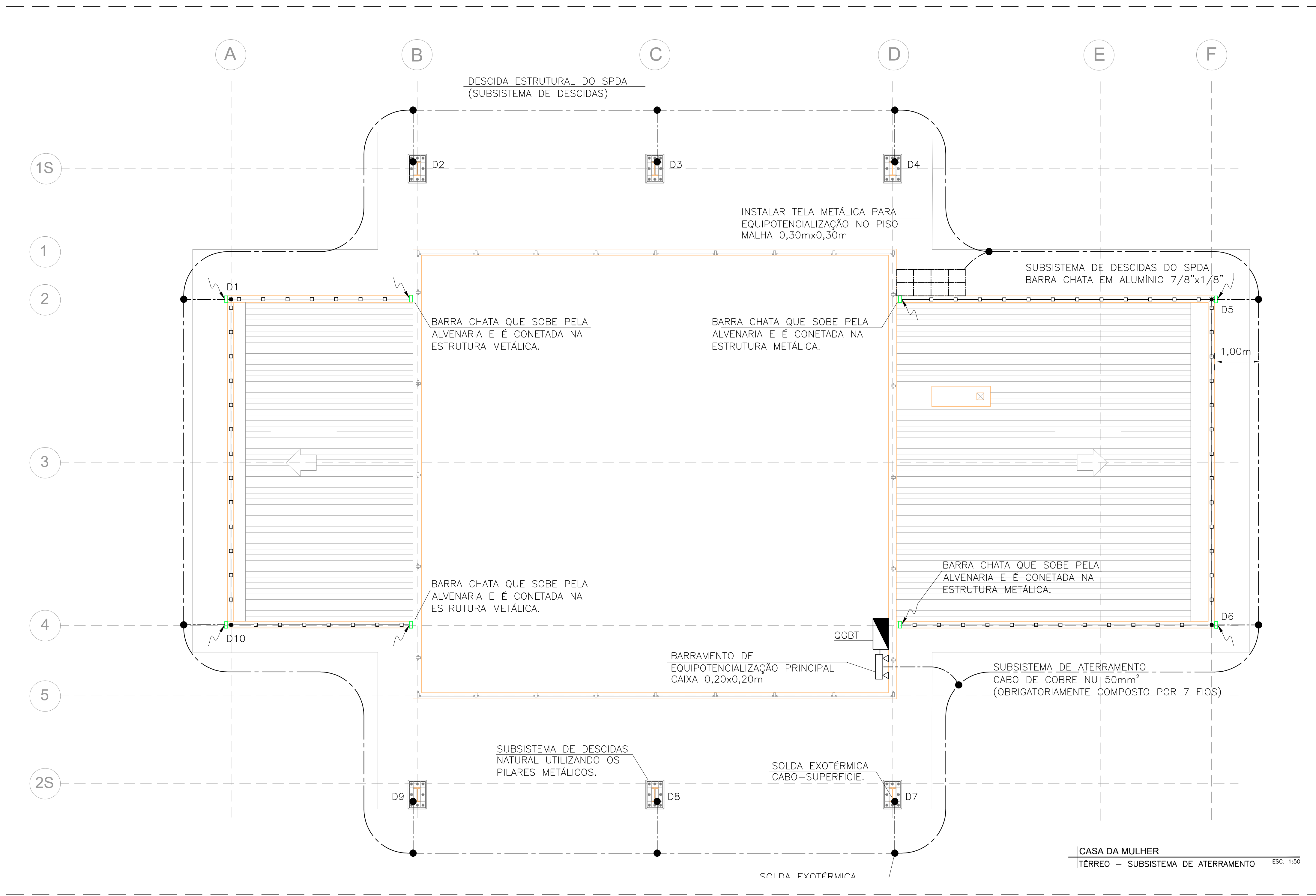
**LEGENDAS:**

- BARRA CONDUTORA CHATA DE ALUMÍNIO, DIMENSÕES DE 7/8"x1/8", EM SUPORTE GUIA.
- CABO DE ATERRAMENTO EM COBRE NÚ (CORDOALHA) #50,0mm<sup>2</sup>, ENTERRADO NO SOLO, A 50 cm DE PROFUNDIDADE, OBRIGATORIAMENTE COMPOSTO POR 7 FIOS.
- SOLDA EXOTÉRMICA PARA CONEXÃO ENTRE MALHA DE ATERRAMENTO E DERIVAÇÕES.
- DESCIDA COM BARRA CONDUTORA CHATA DE ALUMÍNIO, DIMENSÕES DE 7/8"x1/8", FIXADA NA PAREDE.
- MUDANÇA DE NÍVEL.
- BARRA DE EQUIPOTENCIALIZAÇÃO DE POTENCIAIS, EM CAIXA METÁLICA.
- TERMINAL AÉREO COMPOSTO POR ALUMÍNIO, ALTURA DE 0,60m, PARA FIXAÇÃO EM TELHA.





- NOTAS DE PROJETO:
- 1- ESTE PROJETO CONTEMPLA A DISTRIBUIÇÃO DO SUBSISTEMA DE CAPTAÇÃO DO SISTEMA DE PROTEÇÃO CONTRA DESCARGAS ATMOSFÉRICAS, SENDO ESTE SISTEMA DE NÍVEL 2 DE PROTEÇÃO;
  - 2- O SUBSISTEMA DE CAPTAÇÃO SERÁ REALIZADO POR CAPTORES INSTALADOS SOBRE AS TELHAS E POR BARRA CHATA DE ALUMÍNIO, CONFORME IDENTIFICADO NO PROJETO;
  - 3- AS TELHAS SERÃO UTILIZADAS COMO ELEMENTOS NATURAIS DA PROTEÇÃO CONTRA DESCARGAS ATMOSFÉRICAS, SENDO RESPONSÁVEIS PELA DISSIPAÇÃO DA CORRENTE E CONDUZINDO PARA O SUBSISTEMA DE DESCIDAS;
  - 4- OS PILARES METÁLICOS SERÃO UTILIZADOS COMO DESCIDAS NATURAIS DO SPDA;
  - 5- PARA ESPECIFICAÇÕES TÉCNICAS VER MEMORIAL DESCRITIVO QUE ACOMPANHA ESTE PROJETO;
  - 6- PARA A EDIFICAÇÃO SERÁ CONSIDERADA A PROTEÇÃO CONTRA DESCARGAS ATMOSFÉRICAS DE NÍVEL 2.



CASA DA MULHER  
 TÉRREO - SUBSISTEMA DE ATERRAMENTO ESC. 1:50

REVISÕES (DISCRIMINAÇÃO)	Nº	DATA	RUBRICA

**CDHU** Companhia de Desenvolvimento Habitacional e Urbano  
 Rua Boa Vista, 170 - São Paulo - Tel. 2505.2000 - CNPJ 47.865.597/0001-09

CONTRATO  
 SECRETARIA DE DESENVOLVIMENTO REGIONAL

PROJETO  
 CASA SP AFRO BRASIL

ENDEREÇO / MUNICÍPIO

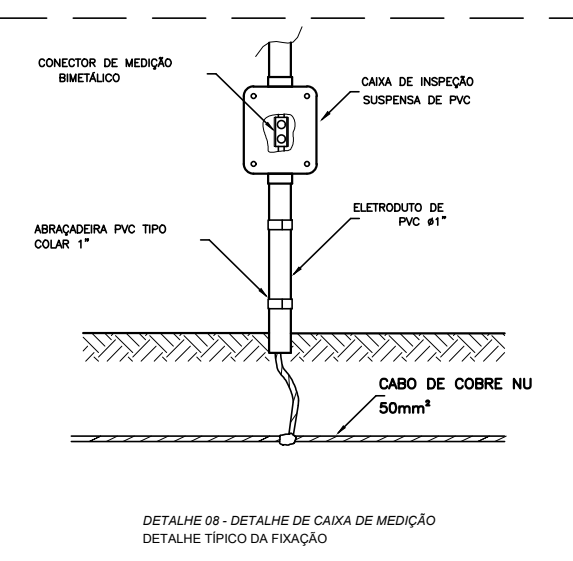
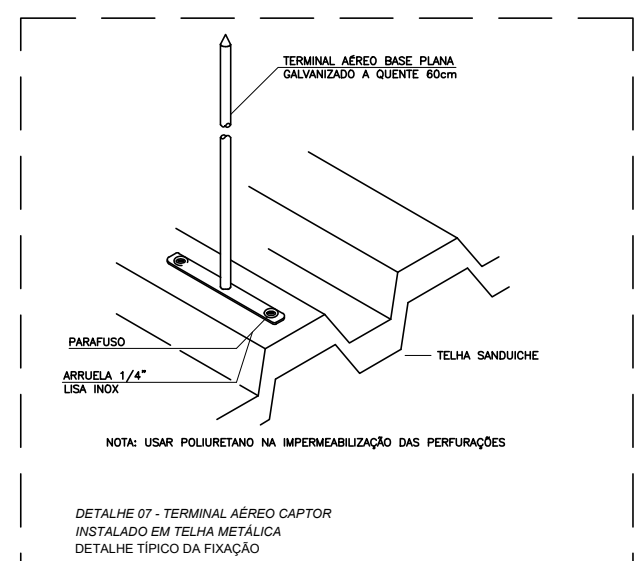
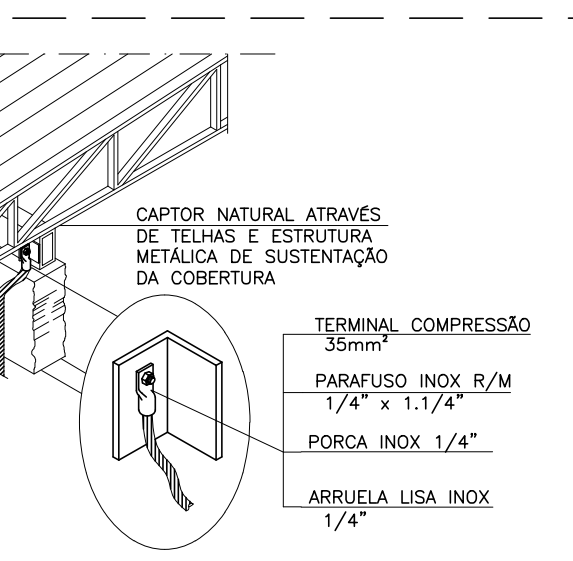
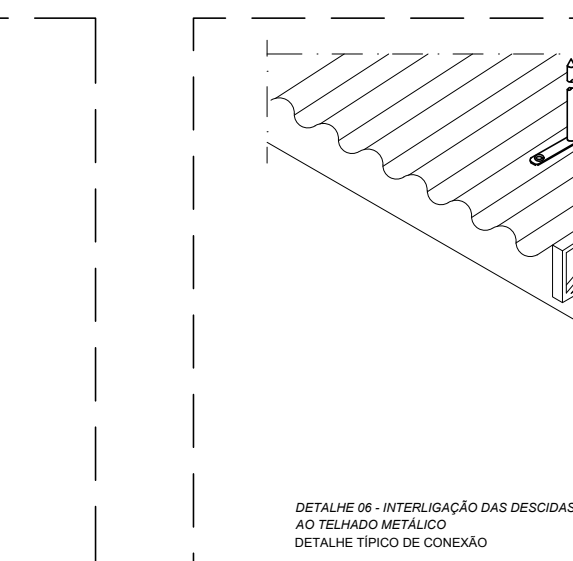
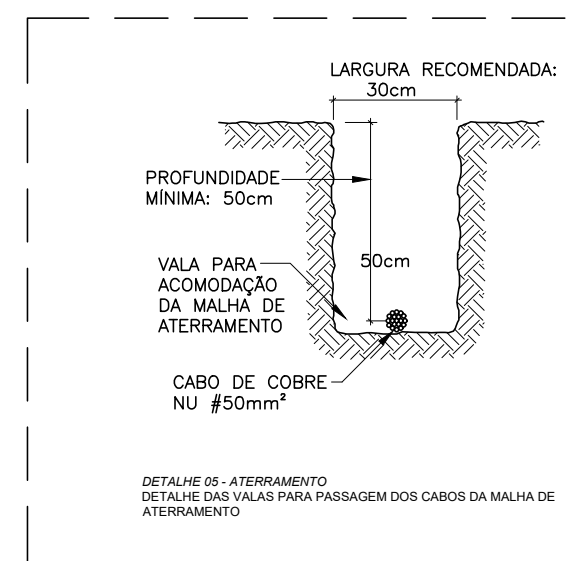
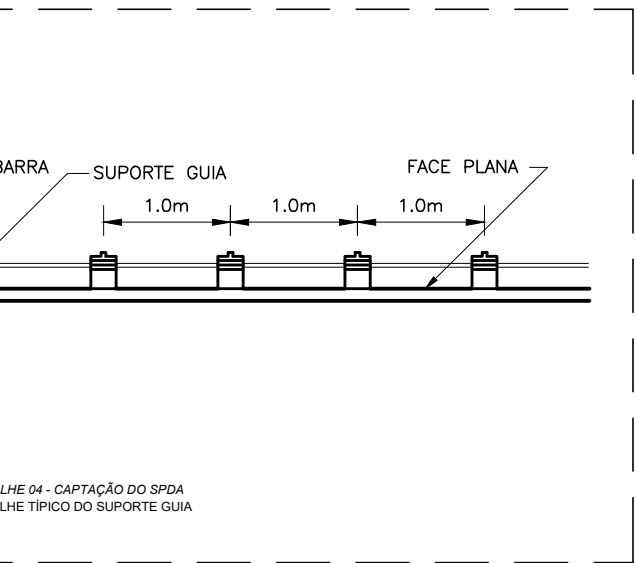
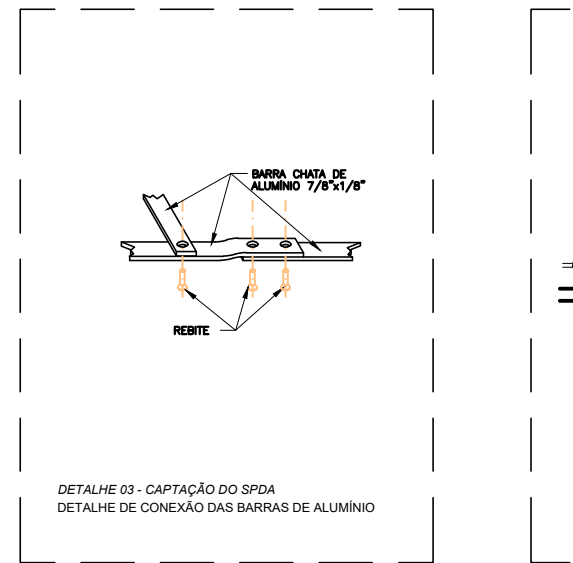
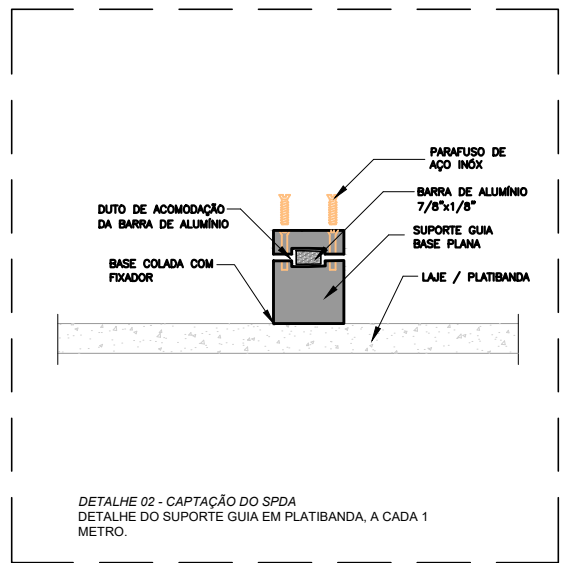
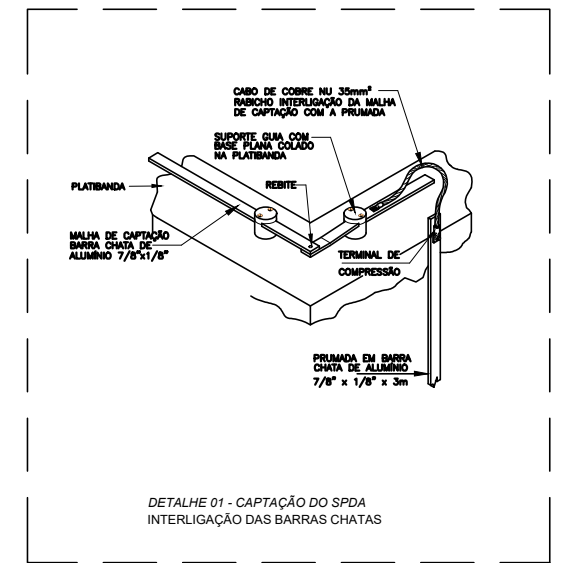
DISCIPLINA | ÁREA | FOLHA  
**ELETRICA** | ELE | 04/05

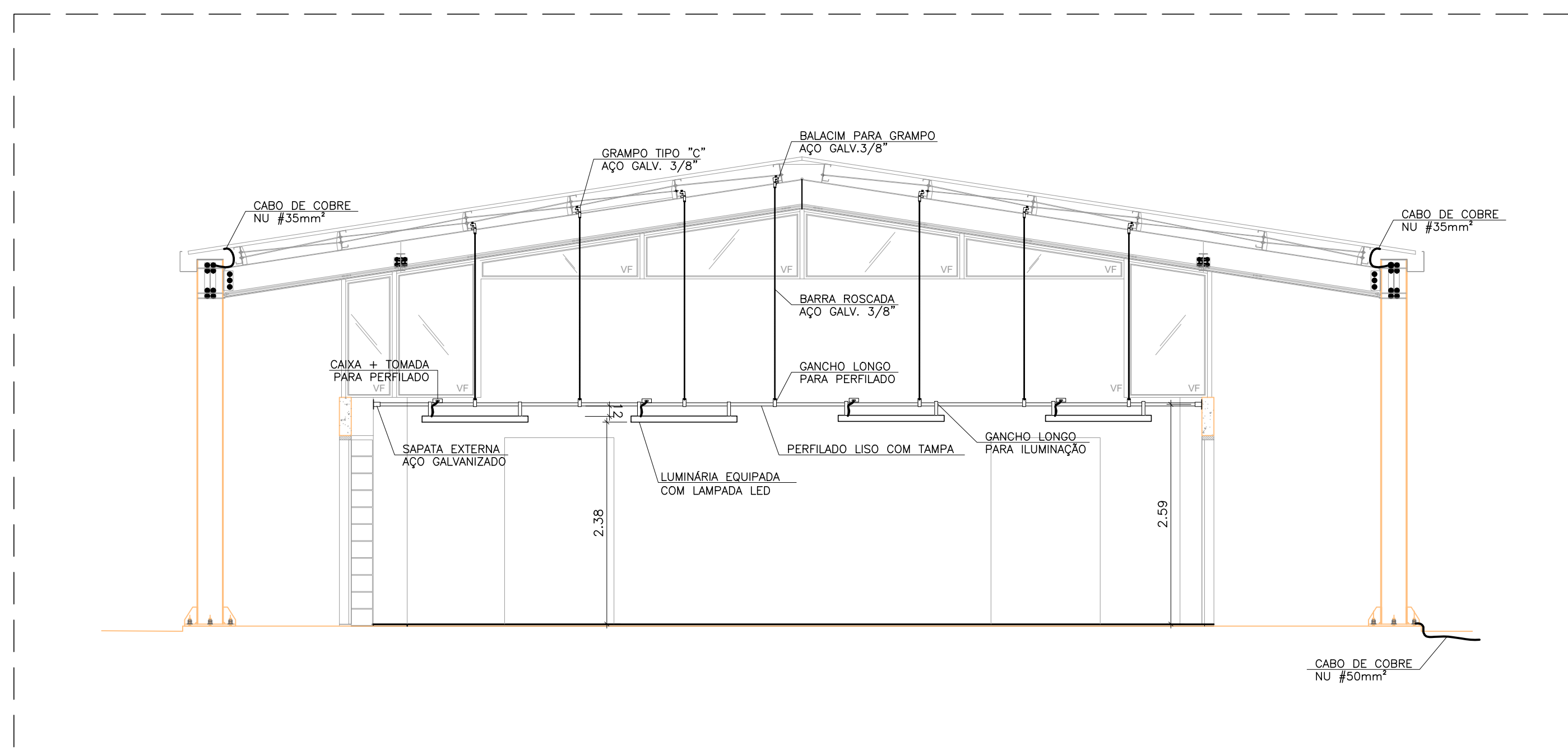
ASSUNTO  
 TÉRREO  
 SUBSISTEMA DE ATERRAMENTO

ESCALA GRÁFICA | ESCALA NOMINAL | DATA  
 1:50 | JAN/2022

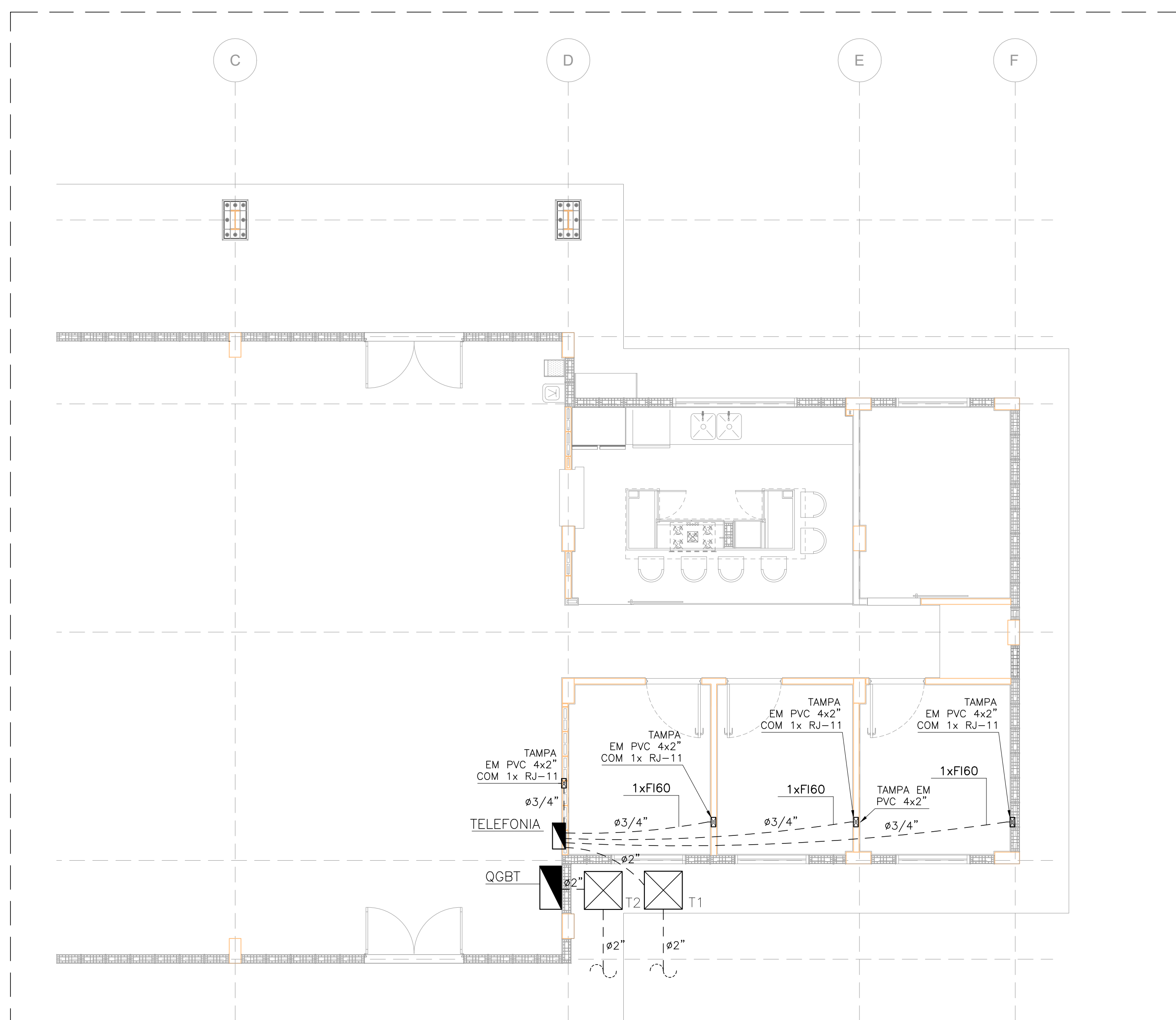
ESPAÇO PARA APROVAÇÃO

- LEGENDAS:
- BARRA CONDUTORA CHATA DE ALUMÍNIO, DIMENSÕES DE 7/8"x1/8", EM SUPORTE GUIA.
  - CABO DE ATERRAMENTO EM COBRE NÚ (CORDOALHA) #50,0mm², ENTERRADO NO SOLO, A 50 cm DE PROFUNDIDADE, OBRIGATORIAMENTE COMPOSTO POR 7 FIOS.
  - SOLDA EXOTÉRMICA PARA CONEXÃO ENTRE MALHA DE ATERRAMENTO E DERIVAÇÕES.
  - DESCIDA COM BARRA CONDUTORA CHATA DE ALUMÍNIO, DIMENSÕES DE 7/8"x1/8", FIXADA NA PAREDE.
  - MUDANÇA DE NÍVEL.
  - BARRA DE EQUIPOTENCIALIZAÇÃO DE POTENCIAIS, EM CAIXA METÁLICA.
  - TERMINAL AÉREO COMPOSTO POR ALUMÍNIO, ALTURA DE 0,60m, PARA FIXAÇÃO EM TELHA.

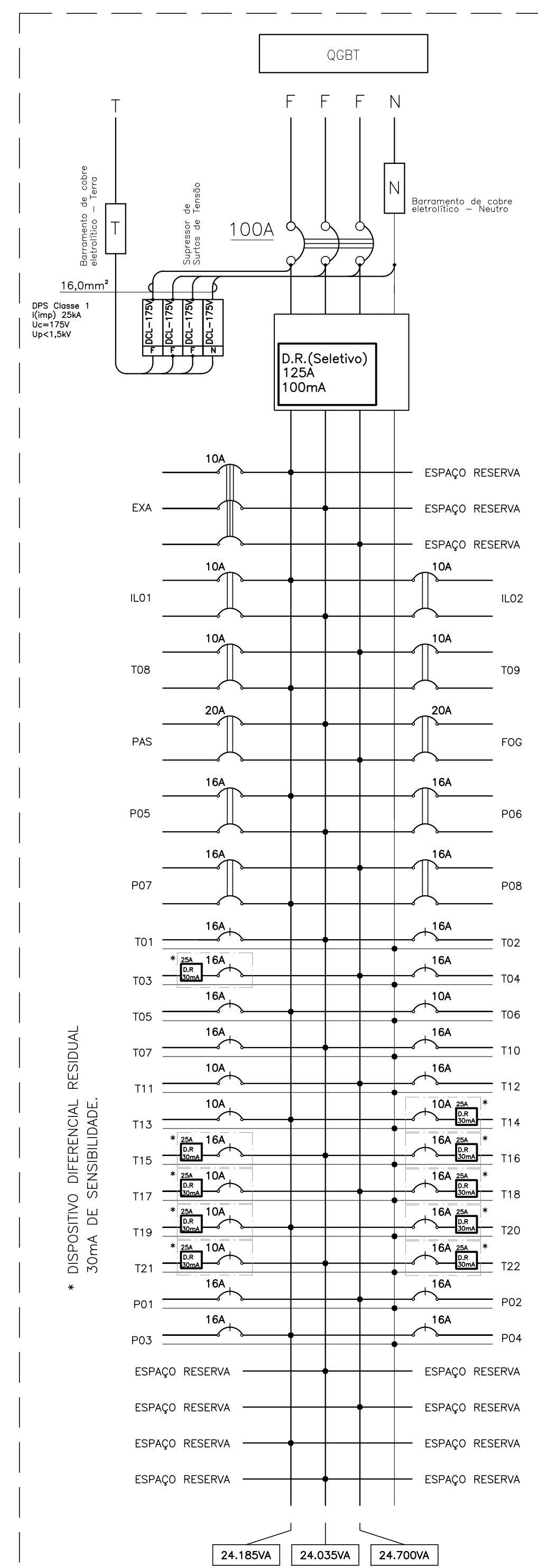




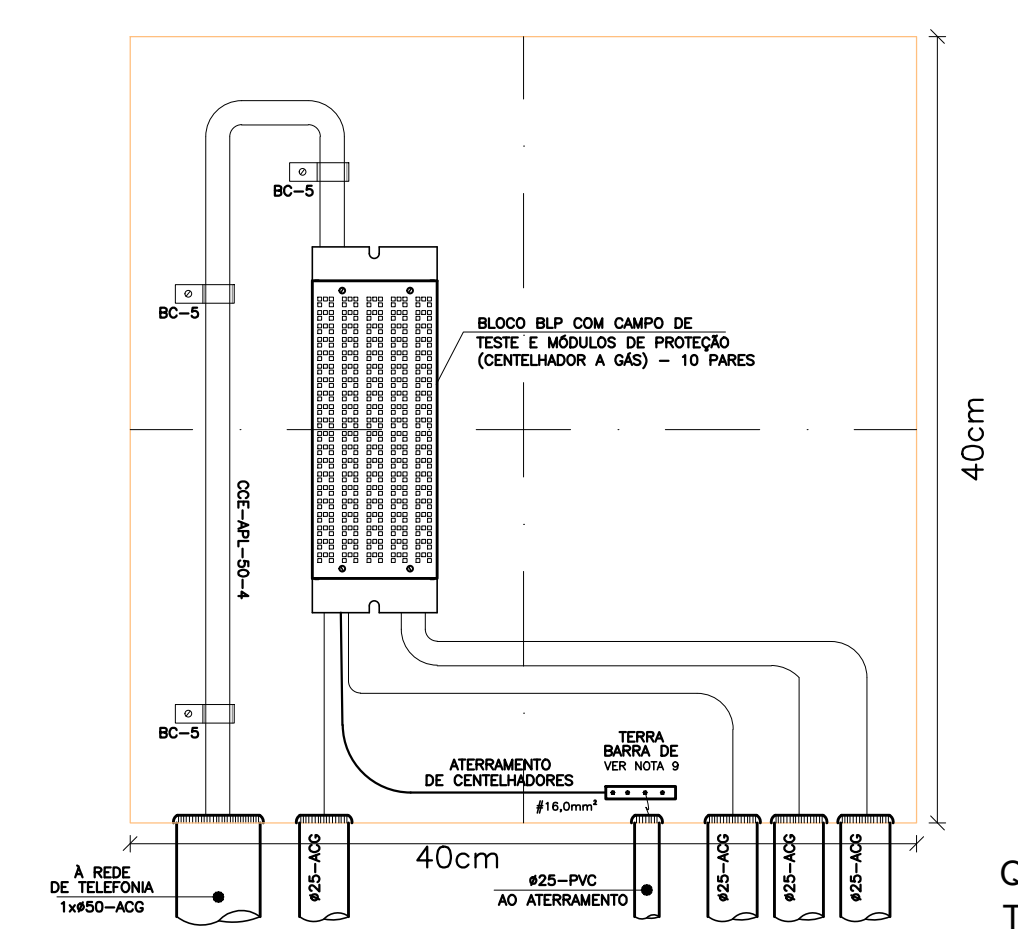
CASA DA MULHER  
 DETALHE DE INSTALAÇÃO DAS LUMINÁRIAS S. ESC.



CASA DA MULHER  
 PLANTA DO TÉRREO - TELEFONIA ESC. 1:50



Nome do Quadro: QGBT		Características: IP-40/ CHAPA METÁLICA			
Procedência: ENTRADA DE ENERGIA		Modelo: SOBREPOR			
Tensão/Fases/Freq.: 220V/(3F+N+T)/60Hz					
Circuito	Descrição	Tensão (V)	Potência (VA)	Proteção DISJ. (A)	Condutor (mm²)
L01	ILUMINAÇÃO SALÃO E SANITÁRIOS	220/2ø	1510	10	2,5
L02	ILUMINAÇÃO SALAS	220/2ø	760	10	2,5
T01	VENTILADORES (ENTRADA 01)	127	1600	16	2,5
T02	VENTILADORES (ENTRADA 02)	127	1600	16	2,5
T03	TOMADAS SANITÁRIOS	127	1600	16	2,5
T04	TOMADAS SALÃO PRINCIPAL	127	1600	16	2,5
T05	TOMADAS SALÃO PRINCIPAL	127	1600	16	2,5
T06	TOMADAS SALÃO PRINCIPAL	127	1200	10	2,5
T07	TOMADA EQUIPAMENTO	127	2000	16	4,0
T08	TOMADA EQUIPAMENTO	220/2ø	2000	10	2,5
T09	TOMADA CAFETEIRA	220/2ø	2000	10	2,5
T10	TOMADA FILTRO E EQUIPAMENTO	127	2000	16	4,0
T11	TOMADA FILTRO	127	1000	10	2,5
T12	TOMADA SALA ATEND. PSICO.	127	2000	16	2,5
T13	TOMADA ATENDIMENTO JURIDICO	127	1050	10	2,5
T14	TOMADAS FREEZER	127	1200	10	2,5
T15	TOMADAS MICROONDAS	127	1600	16	4,0
T16	TOMADAS LAVA LOUÇAS	127	1600	16	4,0
T17	TOMADAS EQUIPAMENTOS DA PIA	127	1000	10	2,5
T18	TOMADAS EQUIPAMENTOS DA PIA	127	1600	16	4,0
T19	TOMADAS EQUIPAMENTOS DA BANCADA	127	1000	10	2,5
T20	TOMADA EQUIPAMENTOS DA BANCADA	127	1600	16	4,0
T21	TOMADAS EQUIPAMENTOS DA BANCADA	127	1000	10	2,5
T22	TOMADAS EQUIPAMENTOS DA BANCADA	127	1600	16	4,0
PAS	AQUECEDOR DE PASSAGEM (PREVISÃO)	220/2ø	4000	20	-
FOG	FOGÃO ELÉTRICO (PREVISÃO)	220/2ø	4000	20	-
EXA	EXAUSTOR (PREVISÃO)	220/3ø	1200	10	-
P01	TOMADA DE PISO 01 - USOS DIVERSOS	127	2000	16	2,5
P02	TOMADA DE PISO 02 - USOS DIVERSOS	127	2000	16	2,5
P03	TOMADA DE PISO 03 - USOS DIVERSOS	127	2000	16	2,5
P04	TOMADA DE PISO 04 - USOS DIVERSOS	127	2000	16	2,5
P05	TOMADA DE PISO 05 - USOS DIVERSOS	220/2ø	3500	16	2,5
P06	TOMADA DE PISO 06 - USOS DIVERSOS	220/2ø	3500	16	2,5
P07	TOMADA DE PISO 07 - USOS DIVERSOS	220/2ø	3500	16	2,5
P08	TOMADA DE PISO 08 - USOS DIVERSOS	220/2ø	3500	16	2,5
R	CAPACIDADE RESERVA DO QUADRO	-	6.000	-	-
CARGA TOTAL INSTALADA		72.920			
CARGA DEMANDADA		48%	35.000	100	



QUADRO TELEFONIA